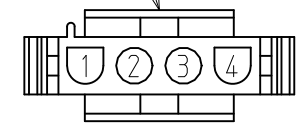


DWG. NO. 900-179-735

プラグ : 350779-1 (TYCO ELECTRONICS)  
 ピン : 350218-3又は  
 350547-3 (No. 1~3)  
 接地ピン : 350654-1又は  
 350669-1 (No. 4)

相手側型番  
 キャップ : 350780-1  
 ソケット : 350536-3又は  
 350550-3

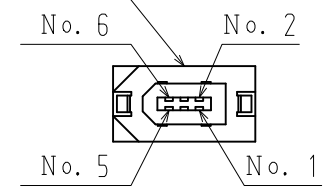


矢視A-A (スケール3:1)

モーターリード仕様

1	U 相	赤
2	V 相	灰
3	W 相	青
4	F G	緑 (黄)

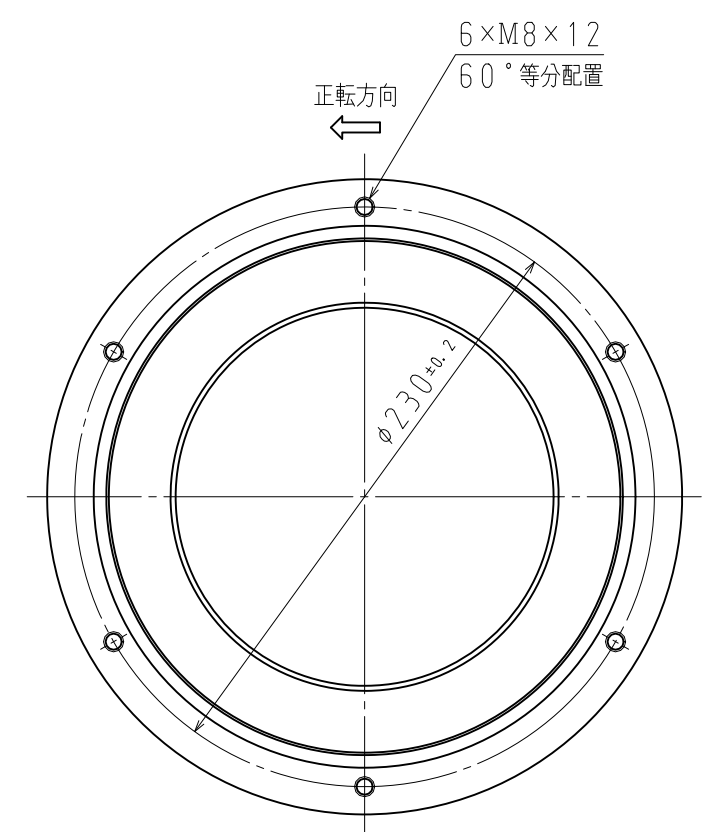
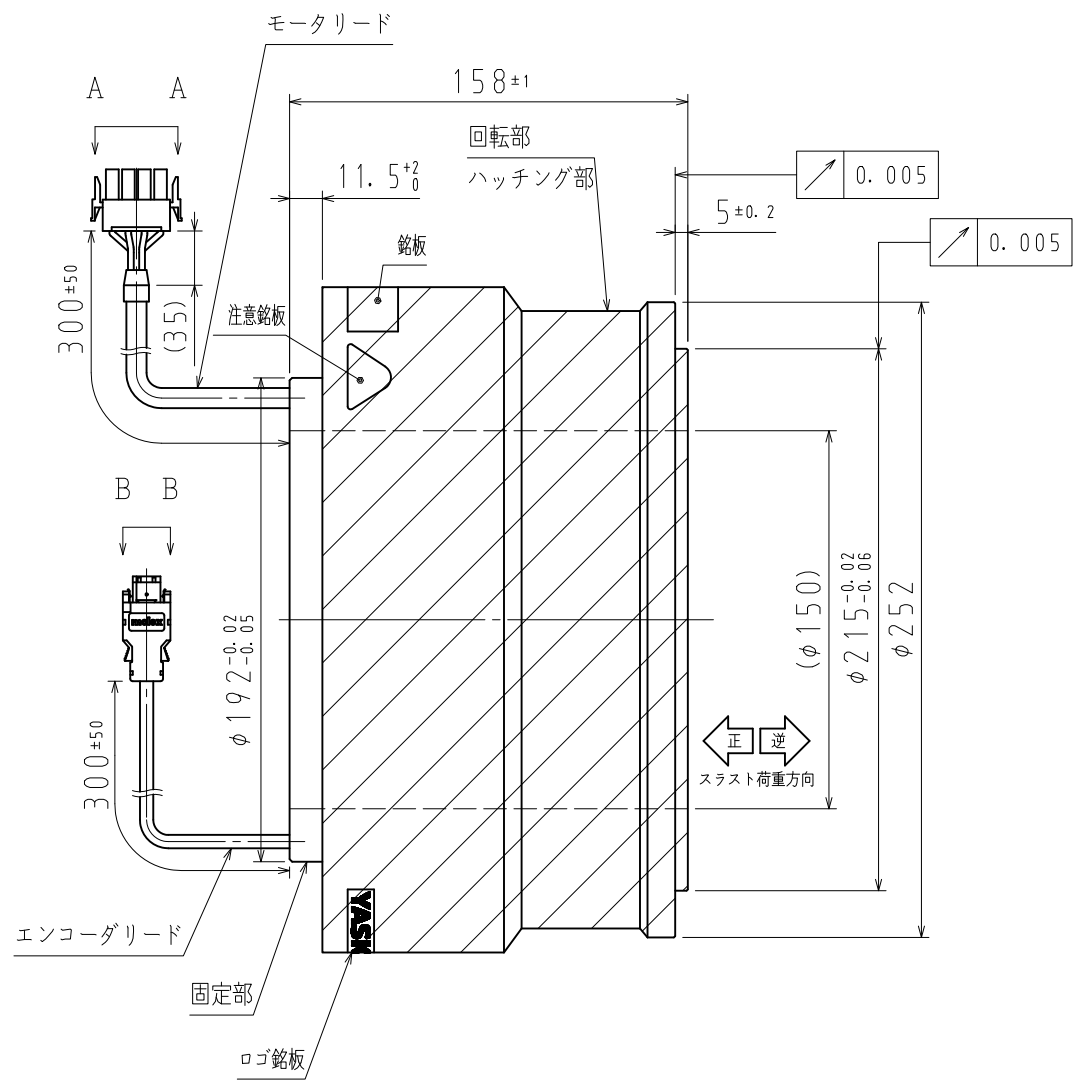
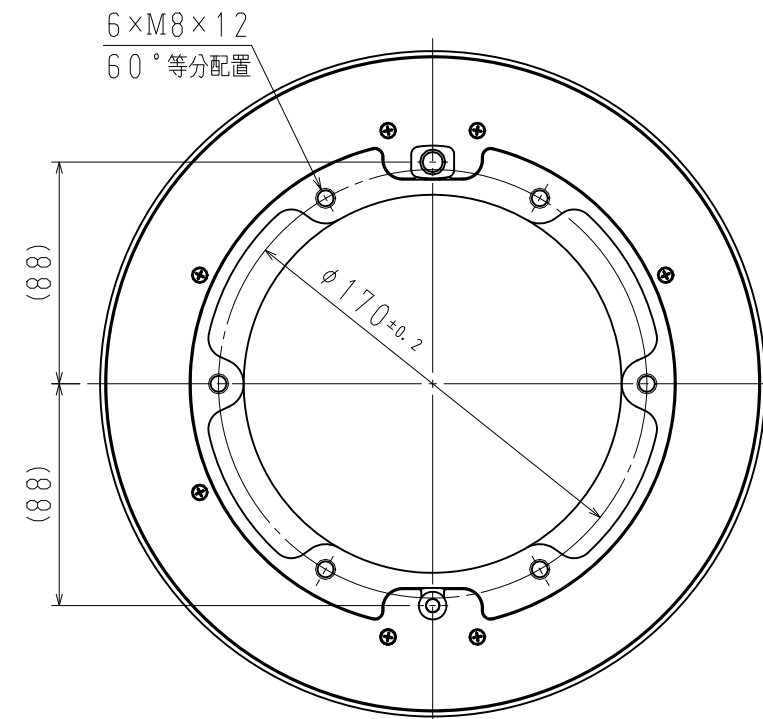
プラグ : 55102-0600 (日本モレックス)  
 相手側型番  
 ソケット : 54280-0609



矢視B-B (スケール3:1)

エンコーダ結線仕様

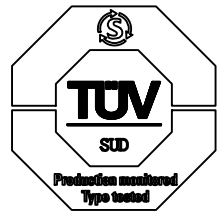
1	PG5V	赤
2	PG0V	黒
3	BAT (アブソリュートのみ)	橙
4	BAT0 (アブソリュートのみ)	橙/白
5	PS	空
6	/PS	空/白
コネクタケース	FG	シールド



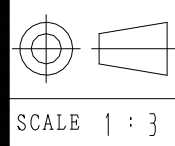
- 注) 1. モータ特性表 : 900-176-723  
 2. エンコーダ特性表 : 900-175-487 (インクリメンタル)  
 900-175-488 (アブソリュート)  
 24bitシリアルエンコーダ (項参照)  
 3. 表中の許容荷重は一方の静的荷重に対するものです。  
 設計時の許容荷重は、荷重の程度により下記の安全係数を  
 乗じた値として下さい。  
 ・衝撃のない円滑な運転 1/3  
 ・軽度の繰り返し荷重 1/5  
 ・衝撃荷重 1/10  
 4. 正転指令で反時計回り (CCW) に回転します。  
 5. 出力軸面およびモータ取付面は鉄地肌となります。  
 防錆油を塗布して出荷いたします。

RoHS

CE



項	形式	エンコーダ	電源電圧 (V)	定格トルク (N・m)	瞬時最大トルク (N・m)	時間定格	定格回転速度 (min <sup>-1</sup> )	最高回転速度 (min <sup>-1</sup> )	質量 (kg)	許容モーメント荷重 (N・m)	許容スラスト荷重 (N)
1	SGM7D-28IFC52	インクリメンタル	200	28	50	連続	90	108	23	400	正 : 4.0 × 10 <sup>4</sup> 逆 : 2.0 × 10 <sup>4</sup>
2	SGM7D-28I7C52	アブソリュート (マルチターン)									



YASKAWA

TITLE ACサーボモータ ダイレクトドライブΣシリーズ

外形図

DWG. NO. 900-179-735

SIZE A3